

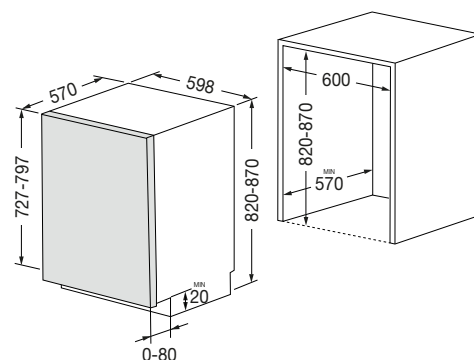


Premium - Integrata 60 Sliding

FDW 82914 TC - SD



- Comandi elettronici di tipo Touch
- Numero coperti 14
- 9 Programmi di lavaggio
- 3 Livelli disposizione cestelli
- Filtro Antibatterico / Sicurezza bambino
- Supporto per mug, borracce, biberon
- Irroriatore realizzato in acciaio inox
- Luce interna + Infoled (segnalazione a terra di fine lavaggio)
- Livello rumorosità 42 dB (A)
- Porta scorrevole (sliding door)
- Classe energetica A



Caratteristiche

Questa lavastoviglie in classe "A", combina la più alta tecnologia e performance per quanto riguarda il risparmio energetico, livello di rumorosità ed efficienza. È dotata di 3 livelli modulabili di cestelli e della funzione mezzo-carico per tutti i programmi. I comandi elettronici Touch permettono di selezionare le varie funzioni in maniera molto semplice ed intuitiva ed avvisa quando il sale ed il brillantante stanno per esaurirsi. L'emissione acustica è di soli 42 dB (A) ed il motore inverter permette di allineare la velocità al consumo di energia secondo il programma selezionato. Consumo di energia di 292 kWh. Partenza ritardata da 0 a 19 ore. I dispositivi di sicurezza includono AcquaStop, sensori di livello, guarnizioni contro le perdite d'acqua, blocco bambini, filtro antibatterico, programma di pulizia della macchina. La lavastoviglie è inoltre equipaggiata con un innovativo supporto "Soft Touch" che protegge i bicchieri prevenendo rigature e danni riducendo così il rumore e le oscillazioni durante il funzionamento.

Grazie alle cerniere Sliding, l'installazione dell'anta della lavastoviglie è possibile con uno zoccolo fino a 2 cm. perchè l'anta del mobile viene fatta scivolare sulla porta della lavastoviglie durante l'apertura, garantendo così massima flessibilità anche nella progettazione della cucina



INTEGRATA 60 SLIDING
FDW 82914 TC - SD
EAN 8019801036509

LAVAGGIO

LAVASTOVIGLIE



FDW 82914 TC - SD	
Tipologia	Integrata con porta scorrevole (sliding door)
CONSUMO	
Classe energetica	A
Motore inverter	•
Consumo acqua (litro/ciclo)	9 lt.
Consumo annuale stimato di energia (Kwh)	292
Consumo annuale stimato di acqua (litri)	2.520 lt
Livello rumorosità dB(A)	42
CARATTERISTICHE PRINCIPALI	
Numero coperti max	14
Comandi elettronici touch	•
Luce interna	•
Partenza ritardata	•
Sistema di apertura porta a fine ciclo (Autodoor)	•
Luce segnalazione del fine ciclo lavaggio	•
Asciugatura automatica con porta aperta	•
Erogazione acqua calda/fredda (Max 60°C)	•
FUNZIONI E PRESTAZIONI	
Programmi di lavaggio	9
Ciclo veloce	•
Auto 45-65°C	•
Mezzo carico (per tutti i programmi)	•
Programma "Super" 50-65°C	•
Sistema di asciugatura	Con calore residuo
SISTEMA DI SICUREZZA	
Sicurezza Acqua	•
Indicatore livello sale/brillantante	•
Sicurezza bambino	•
Filtro antibatterico	•
Programma di regolazione durezza acqua	•
Programma pulizia macchina	•
CARATTERISTICHE ELETTRICHE	
Tensione / Frequenza (V - Hz)	220 - 240 / 50
Cavo/Spina (m)	1,4 / •
DIMENSIONI, INSTALLAZIONE ED IMBALLO	
Altezza prodotto (mm.)	820-870
Larghezza prodotto (mm.)	598
Profondità prodotto (mm.)	570
Dimensioni Incasso (L x H x P) mm	600 x 570 x 820 - 870
Altezza porta (mm.)	727-797
Peso lordo (Kg)	39,5
Imballo esterno	Cartone
Dimensioni imballo : H X L X P	660 x 856 x 675