

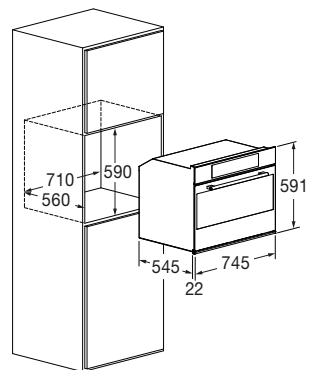


Forno Multifunzione Piro XL 75

FCPO 7515 P TEM BK



- Estetica Black Glass
- 18 Funzioni
- Autopulente Piroolitico
- Funzione Pizza Pizzeria 350°C
- Funzione AirFry (frittura al forno)
- Comandi Creactive Extended
- BOOST preriscaldamento rapido
- Guide telescopiche
- Porta Fredda 4 Vetri (< 50°C)
- Soft Closing
- Classe Energetica A+



Caratteristiche

Il forno Piro Pizza può raggiungere i 350° in soli tre minuti permettendo di cuocere la pizza proprio come in pizzeria. Attraverso l'intuitivo Touch Control, è possibile selezionare uno dei diversi programmi predefiniti, scegliere tra le ricette preimpostate o salvarne di nuove. Grazie alla Meat Probe è semplice ottenere risultati perfetti: sarà infatti possibile controllare la cottura misurando la temperatura interna degli alimenti. La funzione pirolisi permette l'autopulizia della cavità del forno in tutta sicurezza. La dotazione di accessori di serie comprende due set di guide telescopiche, sonda di temperatura, vassoio smaltato, griglia piana, vassoio smaltato per AirFry e set pizza (griglia tonda, pala e pietra refrattaria).



BLACK GLASS
FCPO 7515 P TEM BK
EAN 8019801037230

PLANO

FORNO MULTIFUNZIONE PIRO 75



FCPO 7515 P TEM BK	
Tipologia	Multifunzione Piroolitico
Estetica	Black Glass
CARATTERISTICHE	
Interni: smalto / altro	Ultra Black Piro / -
Classe di efficienza energetica	A +
Capacità (litri)	89 L
Raffreddamento forzato	•
Funzioni n.	18
PRESTAZIONI	
Temperatura Max cottura	250°C
Pizza Pizzeria 350 °C	•
AirFry (frittura al forno)	•
Piroolitico / Temperatura Pirolisi	• / 470 °C
COMANDI	
Sistema Operativo	Creactive Extended
Ricette pre-caricate e modificabili	•
Autospegnimento	•
Booster	•
Sonda rilevazione temperatura nei cibi	•
SICUREZZA	
Blocco Porta (Durante la Pirolisi)	•
Porta fredda / n. vetri	• / 4
Porta con SOFT CLOSING	•
ACCESSORI	
Illuminazione (Alogene 25 W) n.	2
Set Guide telescopiche n.	2
Vassoi n. / tipo	1 / smaltato
Vassoi smaltati AirFry n.	1
Griglie piane n. / Griglia Tonda Pizza	1 / •
Piastra in refrattario	•
Pala Pizza	•
CARATTERISTICHE ELETTRICHE	
Potenza elettrica Max (W)	3500 W
Tensione / Frequenza (V - Hz)	220 - 240 V ; 50 - 60 Hz
Cavo di alimentazione / Spina	• / Schuko
DIMENSIONI	
Larghezza mm	745
Altezza mm	591
Profondità mm	567
Vano incasso (L x A x P) mm	710 x 590 x 560