

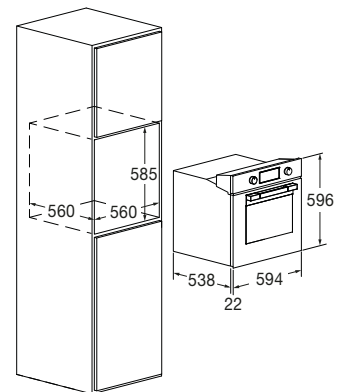


Forno Gas Ventilato 60

FUTO 6005 FG EM GBK



- Estetica Black Glass
- Manopole in metallo
- 3 funzioni
- Digit Timer | Manopole
- Bruciatore gas
- Cottura ventilata
- Contaminuti
- Porta fredda 3 Vetri (< 50°C)
- Classe Energetica A+



Caratteristiche

Il design di questo prodotto è caratterizzato dall'intuitività e l'immediatezza del classico controllo a manopola che trova poi completamento funzionale nel display digitale. Le diverse funzioni di temporizzazione sono quindi semplici da impostare e chiaramente leggibili. Il forno URBANTECH esprime a pieno un design unico ed essenziale che non passa inosservato. Il forno presenta un vano di cottura smaltato ultra black e una capacità interna di 65 litri. La dotazione di accessori di serie comprende vassoio smaltato, kit girarrosto ed una griglia piana.



BLACK GLASS
FUTO 6005 FG EM GBK
EAN 8019801037209

URBANTECH

FORNO GAS VENTILATO 60



FUTO 6005 FG EM GBK	
Tipologia	Ventilato a gas
Estetica	Black Glass
Interni: smalto / altro	Black
CARATTERISTICHE	
Classe di efficienza energetica	A +
Volume utile (litri)	64 L
Ventilazione tangenziale	•
Funzioni totali n.	3
PRESTAZIONI	
Temperatura massima cottura	250°C
Pulizia assistita (CLEAN)	•
CONTROLLO	
Tipo di controllo	Timer digitale con manopole
SICUREZZA	
Porta sicura / n. vetri	• / 3
Porta con SOFT CLOSING	•
ACCESSORI	
Illuminazione (alogene 20W) n.	1
Vassoi n. / tipo	1 / smalto
Griglie piane n.	1
Kit Girarrosto	•
CARATTERISTICHE ELETTRICHE	
Potenza max assorbita (W)	1200W
Alimentazione (V - Hz)	220 - 240 V ; 50 - 60 Hz
Cavo di alimentazione	•
Spina	Schuko
DIMENSIONI	
Dim. Prodotto (L x A x P) mm	594 x 596 x 560
Vano incasso (L x H x P) mm	560 x 585 x 560