

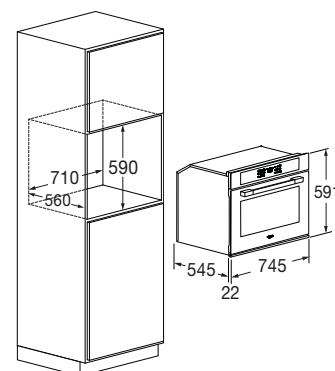


Forno Multi Piro Pizza XL 75

FUTPO 7515 P TEM MBK



- Estetica Matte Black Metal
- 18 Funzioni
- Autopulente Piroolitico
- Funzione Pizza Pizzeria 350°C
- Funzione AirFry (frittura al forno)
- Comandi Creactive Extended
- BOOST preriscaldamento rapido
- Soft Closing
- Guide telescopiche
- Porta Fredda 4 Vetri (< 50°C)
- Classe Energetica A+



Features

Il forno Piro Pizza può raggiungere i 350° in soli tre minuti permettendo quindi di cuocere la pizza proprio come in pizzeria. Attraverso l'intuitivo Touch Control, è possibile selezionare uno dei diversi programmi predefiniti, scegliere tra le ricette preimpostate o salvarne di nuove. Grazie alla Meat Probe è ancora più semplice ottenere risultati perfetti: sarà infatti possibile controllare la cottura misurando la temperatura interna degli alimenti. La funzione piroli si permette l'autopulizia della cavità del forno in tutta sicurezza. La dotazione di accessori di serie comprende due set di guide telescopiche, sonda di temperatura, vassoio smaltato, griglia piana, vassoio smaltato per AirFry e set pizza (griglia tonda, pala e pietra refrattaria).



MATTE BLACK METAL
FUTPO 7515 P TEM MBK
EAN 8019801034468

URBANTECH TOUCH

FORNO MULTIFUNZIONE PIRO 75



FUTPO 7515 P TEM MBK	
Tipologia	Multifunzione Pirolitico
Estetica	Matte Black Metal
CARATTERISTICHE	
Interni: smalto / altro	Ultra Black Piro / -
Classe di efficienza energetica	A +
Capacità (litri)	89 L
Raffreddamento forzato	•
Funzioni n.	18
PRESTAZIONI	
Temperatura Max cottura	250°C
Pizza Pizzeria 350 °C	•
AirFry (frittura al forno)	•
Pirolitico	•
Temperatura Pirolisi	470 °C
COMANDI	
Sistema Operativo	Creactive Extended
Ricette pre-caricate e modificabili	•
Autospegnimento	•
Booster	•
Sonda rilevazione temperatura nei cibi	•
SICUREZZA	
Blocco Porta (Durante la Pirolisi)	•
Porta fredda / n. vetri	• / 4
Porta con SOFT CLOSING	•
ACCESSORI	
Illuminazione (Alogene 25 W) n.	2
Set Guide telescopiche n.	2
Vassoi n. / tipo	1 / smaltato
Vassoi smaltati AirFry n.	1
Griglie piane n.	1
Griglia Tonda Pizza	•
Piastra in refrattario	•
Pala Pizza	•
CARATTERISTICHE ELETTRICHE	
Potenza elettrica Max (W)	3500 W
Tensione / Frequenza (V - Hz)	220 - 240 V ; 50 - 60 Hz
Cavo di alimentazione	•
Spina	Schuko
DIMENSIONI	
Larghezza mm	745
Altezza mm	591
Profondità mm	567
Vano incasso (L x A x P) mm	710 x 590 x 560